

Cuisson à haut rendement Marmite basculante électrique, 60L, pose libre

REPÈRE # _____

MODELE # _____

NOM # _____

SIS # _____

AIA # _____



586004 (PBOT06EGEO)

Marmite électrique
basculante 60lt (s) pose
libre

Description courte

Repère No.

Construction acier inox AISI304. Cuve en acier inox AISI 316. Couvercle isolé et équilibré. Basculement motorisé à vitesse variable. La cuve peut être basculée à plus de 90° pour permettre un vidage complet. Résistances placées dans le générateur de vapeur. Les aliments sont chauffés uniformément par le fond et les parois par un système de chauffe indirect utilisant de la vapeur générée à 125 °C maximum dans une double enveloppe équipée d'un système de désaération automatique. Soupape de sécurité en cas de surpression dans la double enveloppe. Thermostat de sécurité en cas de manque d'eau dans le générateur. Panneau de contrôle sensitif « TOUCH ». Fonction cuisson SOFT. Possibilité d'enregistrement de recettes en phases simples ou multiples, avec des températures différentes. Sonde intégrée pour un contrôle précis de la température de cuisson. Protection contre l'infiltration d'eau IPX6. Configurations : centrale ou adossée. Options d'installation (non comprises) : sur pieds de 100 mm/h ou sur socle inox/béton.

Caractéristiques principales

- Double jusqu'à 134 mm du bord supérieur.
- Les dimensions ergonomiques de la cuve, avec un grand diamètre et une faible profondeur facilite la manipulation et l'agitation des aliments.
- Le grand bec verseur peut être équipé d'un tamis filtre (en option).
- Cuve basculante motorisée, avec "SOFT STOP". Vitesse d'inclinaison réglable avec précision. La cuve peut être inclinée de plus de 90 ° pour faciliter le vidage et les opérations de nettoyage .
- Sonde intégrée pour un contrôle précis du processus de cuisson
- Prise USB permettant la mise à jour du logiciel, de télécharger des recettes ou des données HACCP
- Indice de protection IPX6
- La marmite est adapté à l'ébullition, cuire à la vapeur, pocher, braiser ou mijoter toutes sortes de produits.
- Haut de cuve isolé pour éviter les risques de brûlures de l'utilisateur,
- Pression maximale de ce manteau intérieur à 1,7 bar ; pression minimale de travail à 1 bar. Permet une régulation de la température entre 50 et 110°C.

Construction

- Cuve et double enveloppe en acier inox 1.4435 (AISI 316L)
- Habillage extérieur et châssis interne en acier inoxydable 1.4301 (AISI 304).
- Couvercle doublé et isolé en acier inox 1.4301 (AISI 304) monté sur une charnière maintenant le couvercle ouvert dans toutes les positions,
- Soupape de sécurité évitant les surpressions de vapeur dans la double enveloppe,
- Thermostat de sécurité protégeant l'appareil contre le risque de manque d'eau.
- Robinet mélangeur eau chaude/eau froide en option.
- Présence réduite de petits espaces pour faciliter le nettoyage des côtés dans le respect des normes d'hygiène les plus strictes.
- Peut être prédisposé pour un raccordement à un optimiseur d'énergie ou une système de surveillance (option),
- Possibilité d'enregistrer des recettes en simple ou multiples phases avec des températures différentes,
- Recyclable à 98%, emballages exempts de substances toxiques
- Ergonomique et facile à utiliser grâce à la forte

APPROBATION: _____

inclinaison de la cuve et au bec verseur facilitant l'opération de remplissage du récipient.

- Panneau de commande incliné "Touch" monté à l'avant avec boîtier embouti en retrait, intègre des fonctions d'affichage auto-explicatives qui guident l'opérateur tout au long du processus de cuisson: affichage simultané de la température réelle et de consigne ainsi que le temps de cuisson réglé et le temps de cuisson restant, horloge en temps réel, contrôle "SOFT" pour le chauffage doux pour la nourriture délicate, 9 niveaux de puissance pour mijotage de doux à forte ébullition; minuterie pour départ différé, message d'erreur pour le dépannage rapide.
- Panneau GuideYou - activé par l'utilisateur via les paramètres - pour suivre facilement les recettes multiphasées, garantissant une cuisson correcte et contrôlée et une meilleure optimisation de l'appareil.
Le système fournira des rappels d'entretien, conformément au programme ESSENTIA, aidant l'utilisateur à prendre correctement soin du produit et à éviter les temps d'arrêt.
- Le panneau de commande TOUCH à LED, très visible et lumineux, comporte des icônes conviviales et des options de commande intuitives et explicites. L'écran affiche :
 - la température réelle et la température réglée
 - Temps de cuisson réglé et restant
 - Phase de préchauffage (si activée)
 - Panneau GuideYou (si activé)
 - Démarrage différé
 - Fonction "Soft" pour atteindre la température cible en douceur
 - 9 niveaux de réglage de la puissance, de mijotage à ébullition intense
 - Mode pression (pour les modèles à pression)
 - Réglages ON/OFF de l'agitateur (dans les modèles à ébullition ronde)
 - Codes d'erreur pour un dépannage rapide
 - Rappels d'entretien

Interface utilisateur et gestion des données

- Connectivité prête pour un accès en temps réel aux appareils connectés (nécessite 922748 en option - contactez la société pour plus de détails).

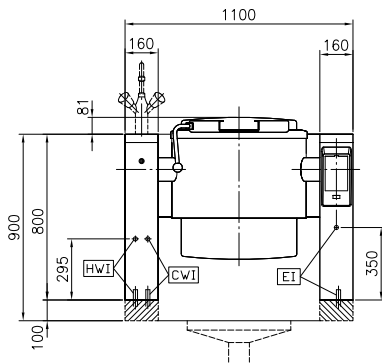
Accessoires en option

- | | | |
|---|------------|--------------------------|
| • Tamis pour marmite basculante 40 et 60l | PNC 910001 | <input type="checkbox"/> |
| • Panier pour marmites 60 l. | PNC 910021 | <input type="checkbox"/> |
| • Plaque de fond pour marmite basculante 60lt | PNC 910031 | <input type="checkbox"/> |
| • Jauge pour marmite basculante 60lt | PNC 910042 | <input type="checkbox"/> |
| • Passoire pour marmites BOT 40/60 l. | PNC 910052 | <input type="checkbox"/> |
| • Racleur pour tamis à gnocchis pour marmite et braisière | PNC 910058 | <input type="checkbox"/> |
| • Jauge pour passoire | PNC 910162 | <input type="checkbox"/> |

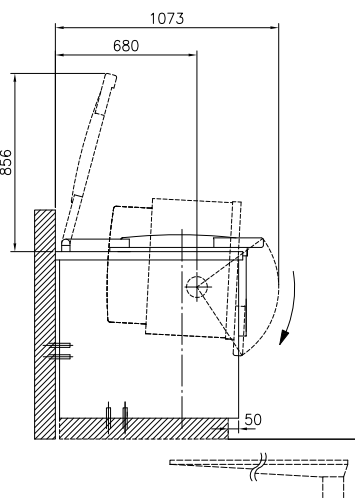
- | | | |
|---|------------|--------------------------|
| • Socle inox pour éléments basculants - adossé | PNC 911417 | <input type="checkbox"/> |
| • Socle inox pour éléments basculants - central | PNC 911447 | <input type="checkbox"/> |
| • Plaque + 2 pieds, 100mm (hauteur 800mm) | PNC 911929 | <input type="checkbox"/> |
| • - NOT TRANSLATED - | PNC 911966 | <input type="checkbox"/> |
| • Dosseret (longueur 1100mm) pour élément basculant - Montage usine | PNC 912183 | <input type="checkbox"/> |
| • - NOT TRANSLATED - | PNC 912468 | <input type="checkbox"/> |
| • - NOT TRANSLATED - | PNC 912469 | <input type="checkbox"/> |
| • Prise de courant SCHUKO 16/A 230V montée en usine | PNC 912470 | <input type="checkbox"/> |
| • PRISE ELECTRIQUE SWISS TYPE-23 16A 230V | PNC 912471 | <input type="checkbox"/> |
| • PRISE ELECTRIQUE SWISS TYPE-23 16A 400V | PNC 912472 | <input type="checkbox"/> |
| • Prise d'alimentation intégrée (Schuko), 16A, IP55, noire - montée en usine | PNC 912473 | <input type="checkbox"/> |
| • - NOT TRANSLATED - | PNC 912474 | <input type="checkbox"/> |
| • - NOT TRANSLATED - | PNC 912475 | <input type="checkbox"/> |
| • - NOT TRANSLATED - | PNC 912476 | <input type="checkbox"/> |
| • Prise d'alimentation intégrée, TYP25, 16A/400V, IP54, rouge-blanc - montée en usine | PNC 912477 | <input type="checkbox"/> |
| • PANNEAU PLINTE PROT BASC MONTAGE USINE | PNC 912479 | <input type="checkbox"/> |
| • Manomètre pour marmite basculante | PNC 912490 | <input type="checkbox"/> |
| • Rail de connexion avec dosseret 900mm | PNC 912499 | <input type="checkbox"/> |
| • Kit rail de connexion 900mm | PNC 912502 | <input type="checkbox"/> |
| • Doseur volumétrique (eau chaude et froide) pour élément basculant- Montage usine | PNC 912735 | <input type="checkbox"/> |
| • Kit raccordement sur optimiseur contact sec | PNC 912737 | <input type="checkbox"/> |
| • Kit de fermeture arrière pour éléments basculants - adossé 1100mm | PNC 912749 | <input type="checkbox"/> |
| • Kit de fermeture arrière pour éléments basculants - central 1100mm | PNC 912755 | <input type="checkbox"/> |
| • Panneau arrière inférieur pour élément basculant central | PNC 912767 | <input type="checkbox"/> |
| • - NOT TRANSLATED - | PNC 912773 | <input type="checkbox"/> |
| • Douchette pour élément basculant central (800mm ht) - Montage usine | PNC 912777 | <input type="checkbox"/> |
| • Vanne 2" en façade pour marmite basculante (PBOT) | PNC 912779 | <input type="checkbox"/> |
| • Arrêt d'urgence | PNC 912784 | <input type="checkbox"/> |
| • Kit rail de connection droit | PNC 912975 | <input type="checkbox"/> |
| • Kit rail de connection gauche | PNC 912976 | <input type="checkbox"/> |
| • Kit rail de connection droit avec dosseret | PNC 912981 | <input type="checkbox"/> |

- Kit rail de connection gauche avec dossier PNC 912982
- - NOT TRANSLATED - PNC 913554
- - NOT TRANSLATED - PNC 913555
- Robinet mélangeur, 2 boutons, col de cygne 600 mm, (PBOT/PFET) PNC 913556
- Robinet mélangeur, 2 boutons, col de cygne 450 mm, (PBOT/PFET) PNC 913557
- Robinet mélangeur type KWC 2 boutons, col de cygne 600 mm PNC 913567
- Robinet 1 levier pour PXXT PNC 913568
- - NOT TRANSLATED - PNC 913577

Avant

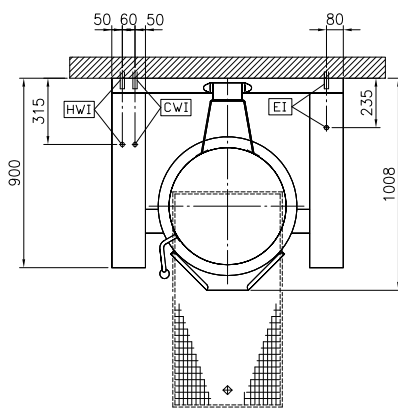


Côté



CWI = Raccordement eau froide
 EI = Connexion électrique
 HWI = Raccordement eau chaude

Dessus



Électrique

Voltage : 400 V/3N ph/50/60 Hz
Total Watts : 12.2 kW

Installation

Pose libre sur socle cimenté,
 Pose libre sur pieds, Sur
 socle cimenté, adossé

Type d'installation

Informations générales

Température de fonctionnement MINI : 50 °C
Température de fonctionnement MAXI : 110 °C
Diamètre cuve ronde : 579 mm
Hauteur cuve ronde : 385 mm
Largeur extérieure : 1100 mm
Profondeur extérieure : 900 mm
Hauteur extérieure : 800 mm
Poids net : 170 kg
Configuration : Rond;Basculante
Capacité utile : 60 lt
Mécanisme de basculement : Auto.
Couvercle double enveloppe : ✓
Type de chauffe : Indirect

Consommation d'énergie

Standard
Pièce chauffée: 0 lt
Température de chauffe: From 0°C to 0°C
Temps de montée en T°: 0 min

[NOT TRANSLATED]

Consommation en montée de T°: 0
Efficacité énergétique: 0 %